

Kärlvändare

Rostfri kärlvändare

Kärlvändare används för att underlätta och ta bort tunga lyft inom industri, sjukhus, restauranger och varuhus.

Kärlvändaren kan placeras på lastkaj för att tömma i en eller flera komprimatorer eller containers, alternativt kan den också placeras på marken eller golvet.



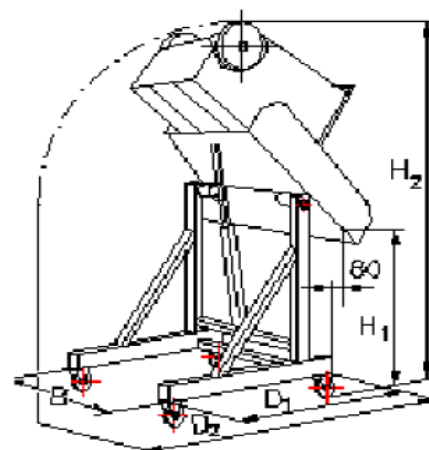
PRODUKTFAKTA MED MÅTTABELL

	Lätippande		Mellantippande		Högtippande	
	Art nr	842010rf	842110rf	842200rf	842210rf	852010rf
Kärlstorlek , liter	140-370	140-660	140-370	140-660	140-370	140-660
Lyftkapacitet, kg *	200	350	200	350	200	350
Mått i mm						
B = bredd	1250	1700	1250	1700	1300	1750
D1 = djup	1010	1010	1410	1410	1410	1410
D2 = djup inkl kärl	1630	1630	2200	2200	2200	2200
H1 = tipphöjd	1115	1115	1740	1740	1475-2415	1475-2415
H1 med hjulsats	1240	1240	1865	1865	1630-2570	1630-2570
H2 = totalhöjd	2475	2475	3625	3625	3295-4235	3295-4235
H2 med hjulsats	2600	2600	3750	3750	3450-4390	3450-4390

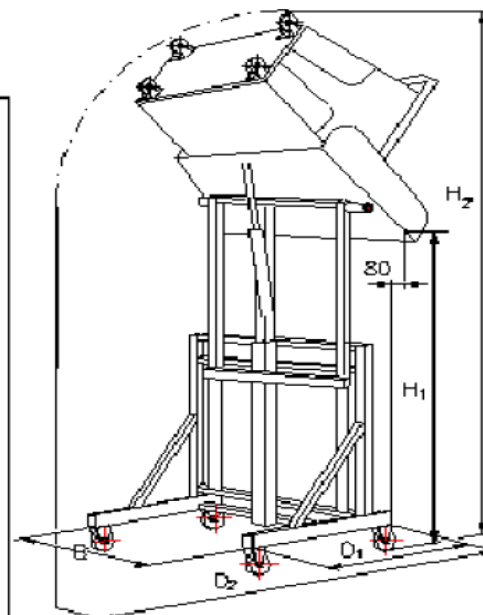
* Beakta även kärlets max tillåtna belastning

Drift	Elektrohydraulisk
Matning	EUR- intag 3 x 400V , 16 A
Manöver	24V , hålldonskörning med tryckknappslåda
Ytbehandling	Rostfritt utförande som standard (hydraulcyl. lackerad) Kan även levereras helt i lackerat utförande

LÅG - OCH MELLAN-TIPPANDE MODELLER



HÖGTIPPANDE TELESKOPERANDE MODELL



TILLBEHÖR

Art nr 841450	Hjulsats ø100mm , 2st länkhjul med broms samt 2 st fasta hjul bygghöjd 125 mm , passar till : Art nr 842010rf , 842110rf , 842200rf , 842210rf
Art nr 841451	Hjulsats ø125mm , 2st länkhjul med broms samt 2 st fasta hjul bygghöjd 155 mm , passar till : Art nr 852010rf , 852110rf
Art nr 841455	Styrprofilsats för montage längs lastkaj Offert per objekt
Art nr 841460	Motor 1 fas 230 V passar till kärltömmare : Art nr 842010rf , 842110rf , 842200rf , 842210rf
Art nr 841461	Motor 1 fas 230 V passar till kärltömmare : Art nr 852010rf , 852110rf
Art nr 841470	Motor 12 V likström inkl. batteri och laddare till Art nr 842010rf , 842110rf , 842200rf , 842210rf